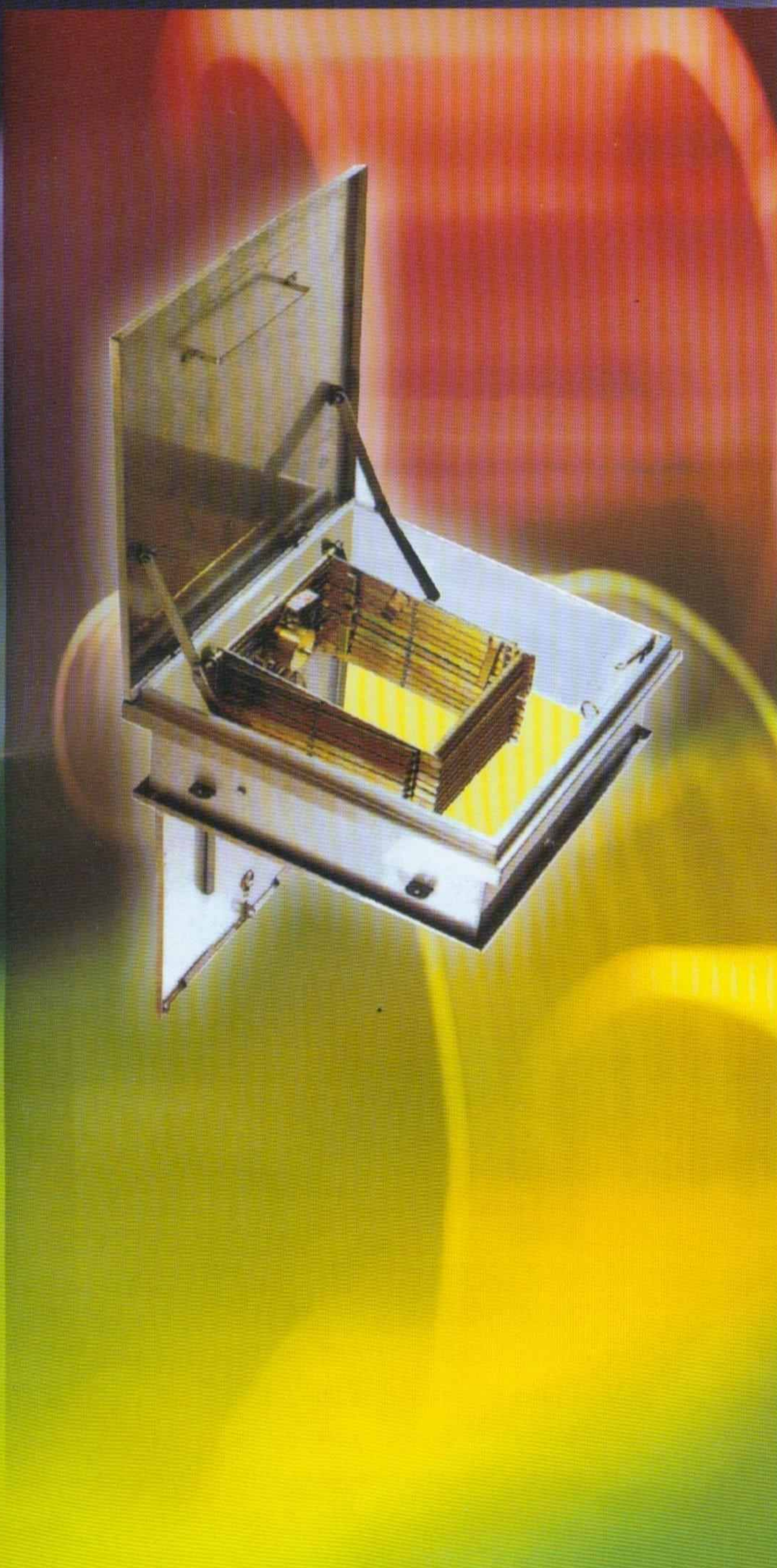


收納式避難梯

● 從地下室至百層高樓均可適用之逃生器具 ●

內政部消防安全設備審核認可通過 型式認可編號(EL-9801)





保全家

保全家 收納式避難梯

■ 操作簡便. 逃生快速

使用時只需【打開箱蓋】，依標示按下【底蓋開關】及拉【放梯】鋼索，避難梯即刻降下，人員即可避難逃生。

■ 雙向逃生. 上下自如

本避難梯之使用除上述之由上而下的逃生方式外，尚可由下一層樓以由下而上之方式開啟避難梯實施往高處避難之措施。突破了一般避難器具只能往下操作之缺點。

■ 梯身穩固. 不佔空間

本避難梯是由高級金屬組合而成，兼具有固定梯之穩固不搖晃之特性及好收納美觀不佔空間之特長。

■ 外箱不鏽. 堅固耐用

本避難箱體採用SUS304不鏽鋼製成美觀耐用。

■ 從地下室至百層高樓均可適用的逃生器具

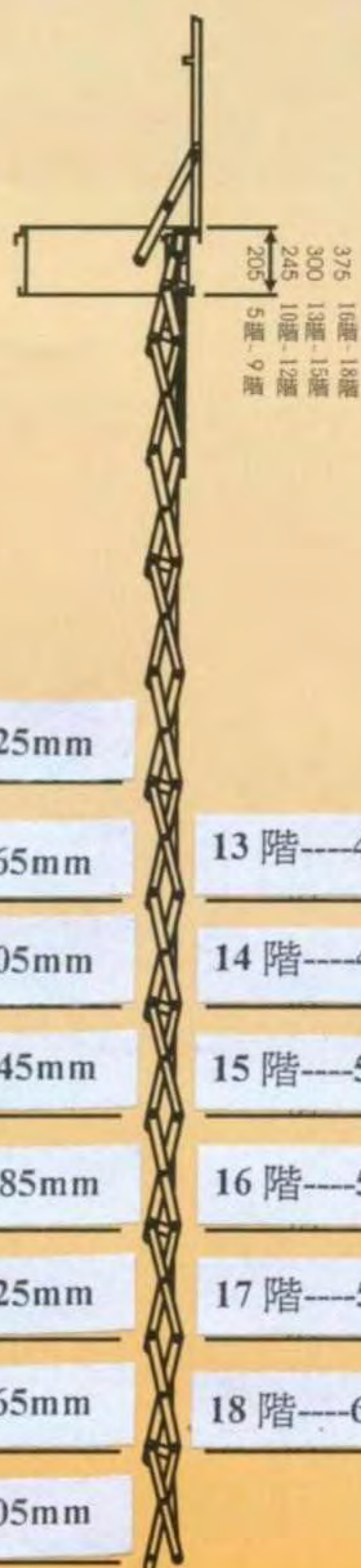
利用接駁方式. 突破高度限制. 解決超高大樓逃生避難問題。



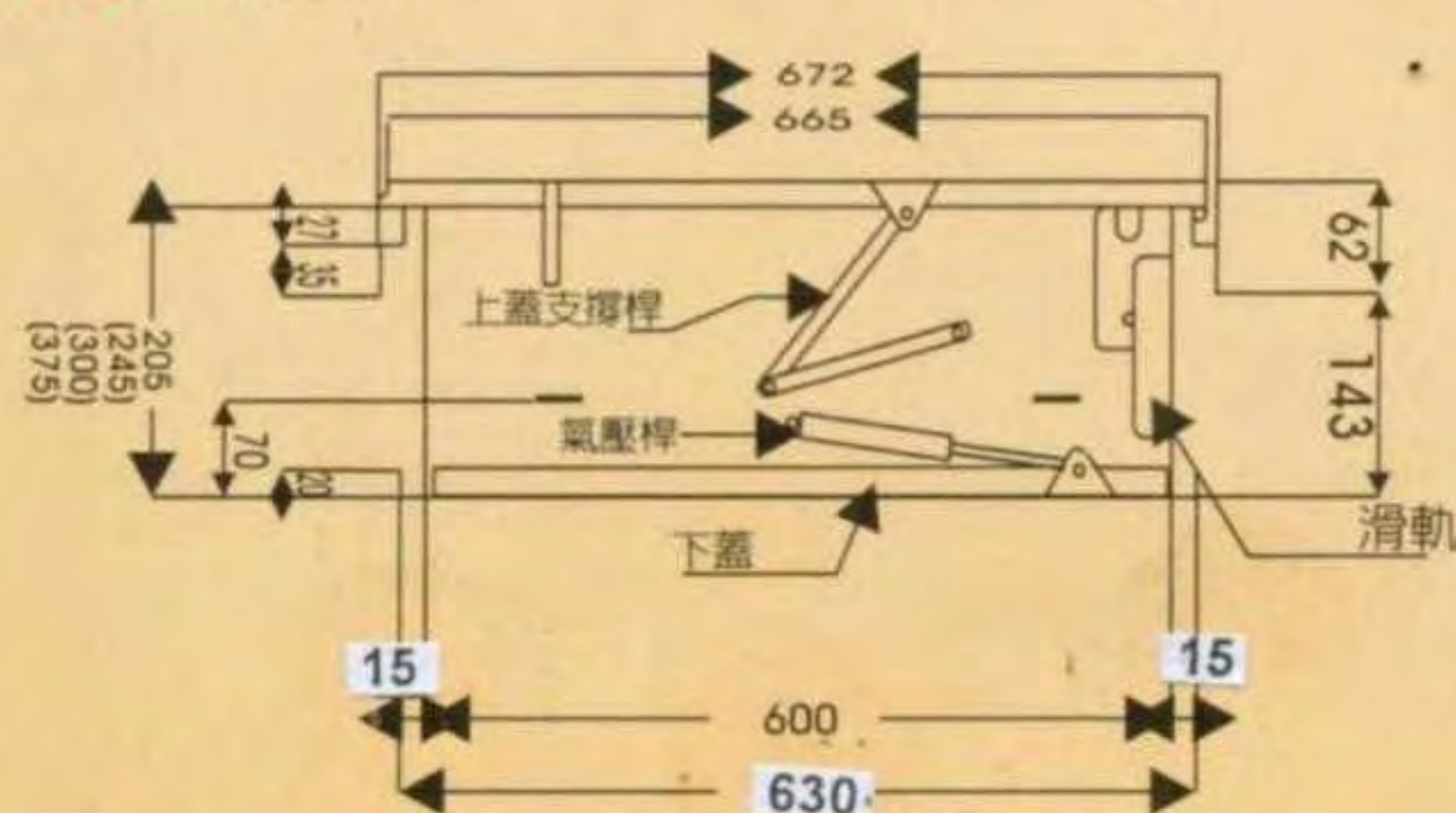
剖面圖 (一)



各型長度側面圖

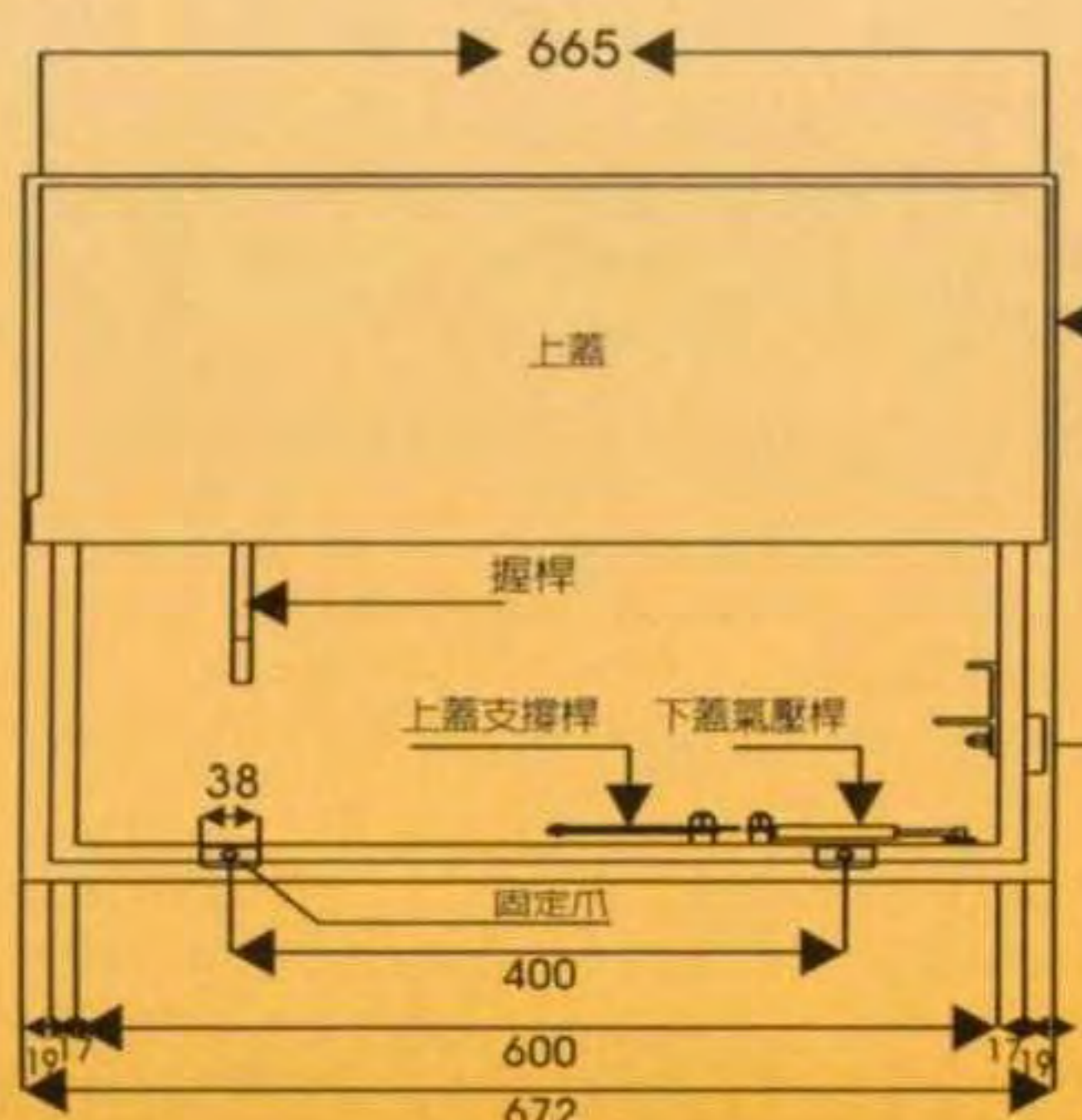


剖面圖 (二)



- 5 階---1725mm
- 6 階---2065mm
- 7 階---2405mm
- 8 階---2745mm
- 9 階---3085mm
- 10 階---3425mm
- 11 階---3765mm
- 12 階---4105mm
- 13 階---4445mm
- 14 階---4785mm
- 15 階---5125mm
- 16 階---5465mm
- 17 階---5805mm
- 18 階---6145mm

上視圖



收納式避難梯主要材質表

名稱	項目	規格	材質
外箱	上蓋	1.5t	SUS304
	箱體	1.2t	SUS304
	下蓋	1.2t	SUS304
	支撐桿	3.0t	SUS304
	握把	1.5t	SUS304
避難梯	梯身	5~18 階	鐵材電鍍鋅

■ 各階長度、箱高及適用高度

型號	AFE209A			
	實長	有效長	適用長度	箱體高度
5 階	1.73m	1.36m	1.78~2.11m	245mm
6 階	2.07m	1.70m	2.12~2.45m	245mm
7 階	2.41m	2.04m	2.46~2.79m	245mm
8 階	2.75m	2.38m	2.80~3.13m	245mm
9 階	3.09m	2.72m	3.14~3.47m	245mm
10 階	3.43m	3.06m	3.48~3.81m	245mm
11 階	3.77m	3.40m	3.82~4.15m	245mm
12 階	4.11m	3.74m	4.16~4.49m	245mm
13 階	4.45m	4.08m	4.50~4.83m	300mm
14 階	4.79m	4.42m	4.84~5.17m	300mm
15 階	5.13m	4.76m	5.18~5.51m	300mm
16 階	5.47m	5.10m	5.52~5.85m	375mm
17 階	5.81m	5.44m	5.86~6.19m	375mm
18 階	6.15m	5.78m	6.20~6.53m	375mm

■ 如有特殊規格可另案處理

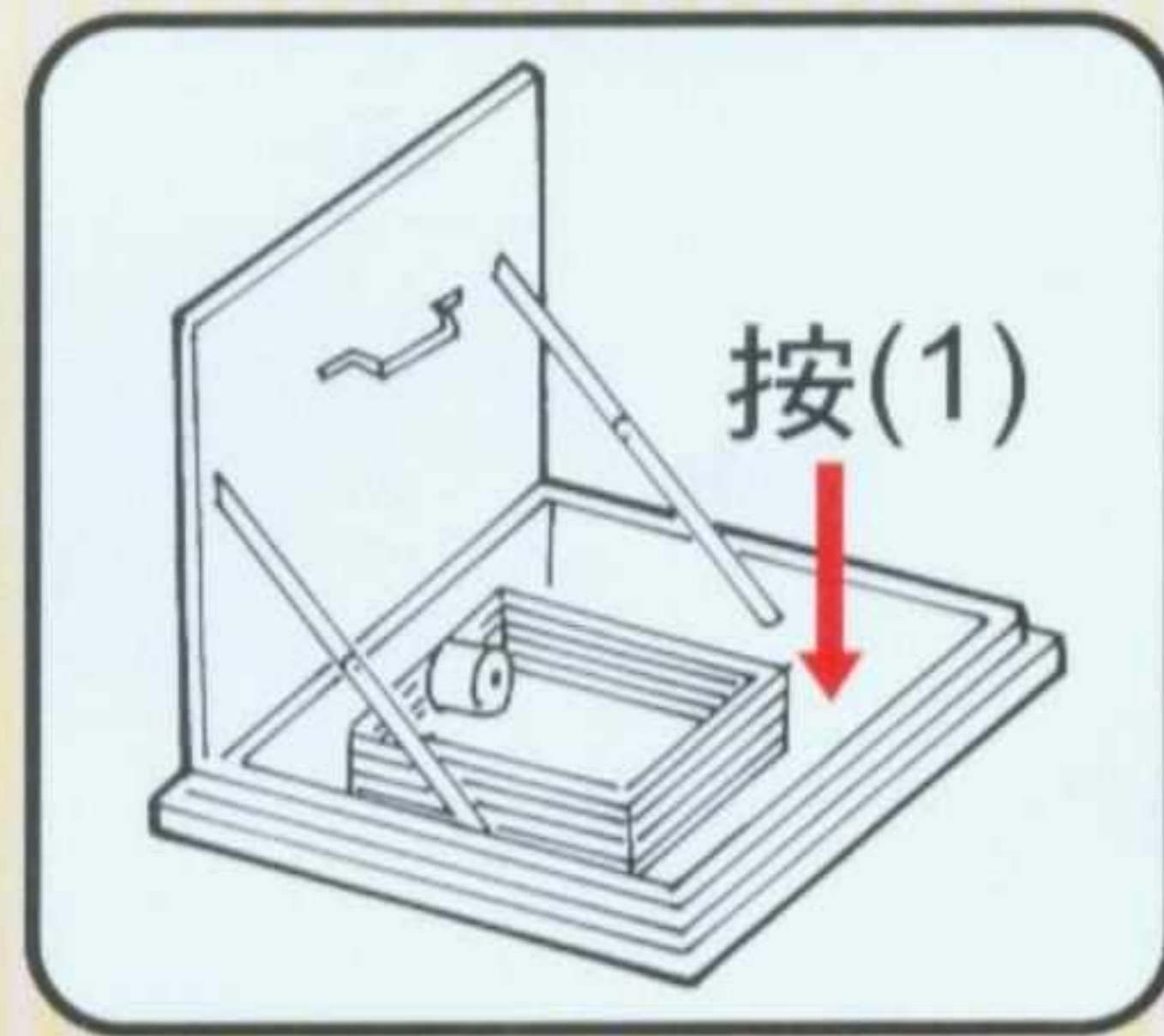
從地下室至百層高樓均可適用的逃生器具

※由上方開啓

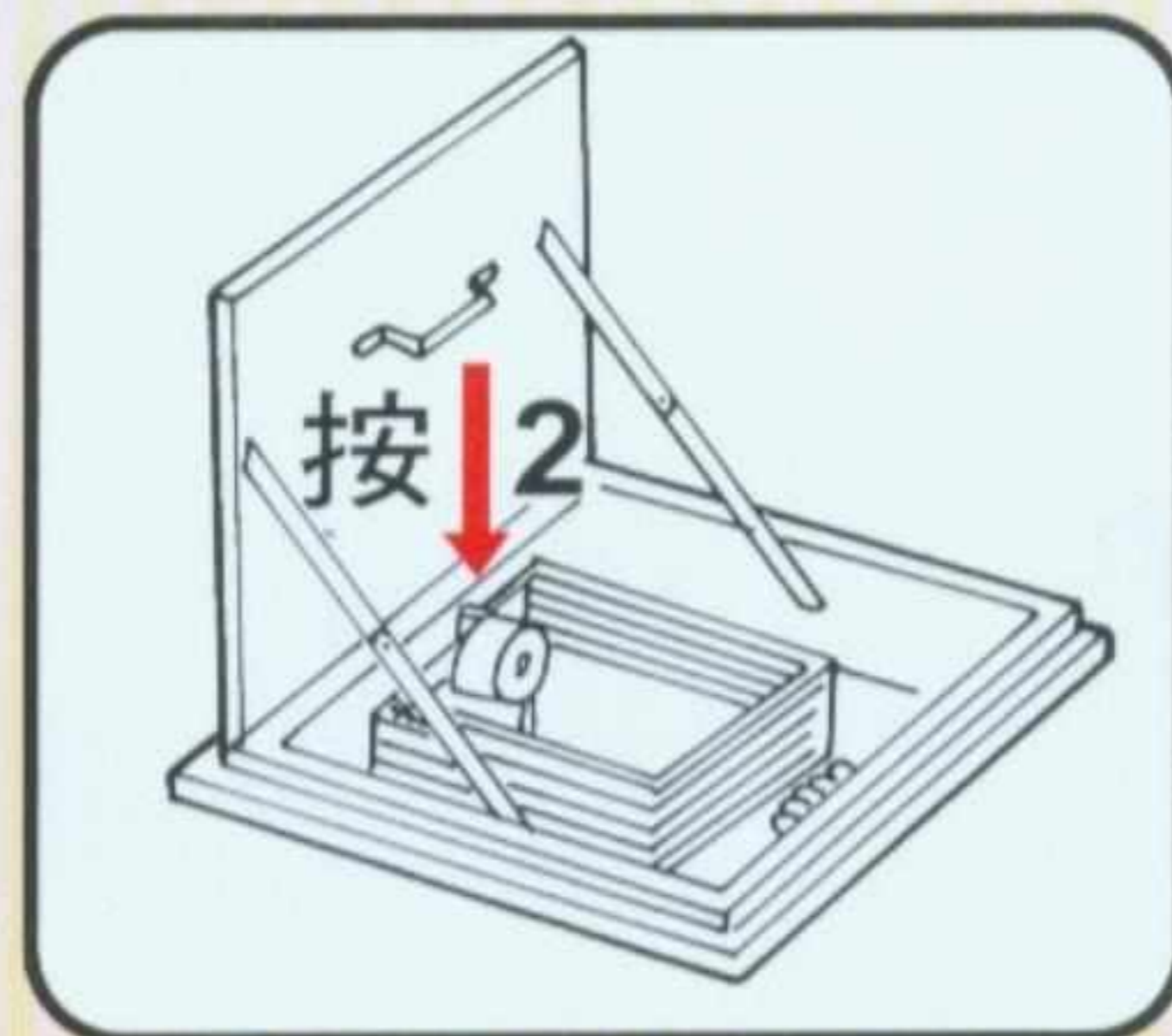
使用步驟



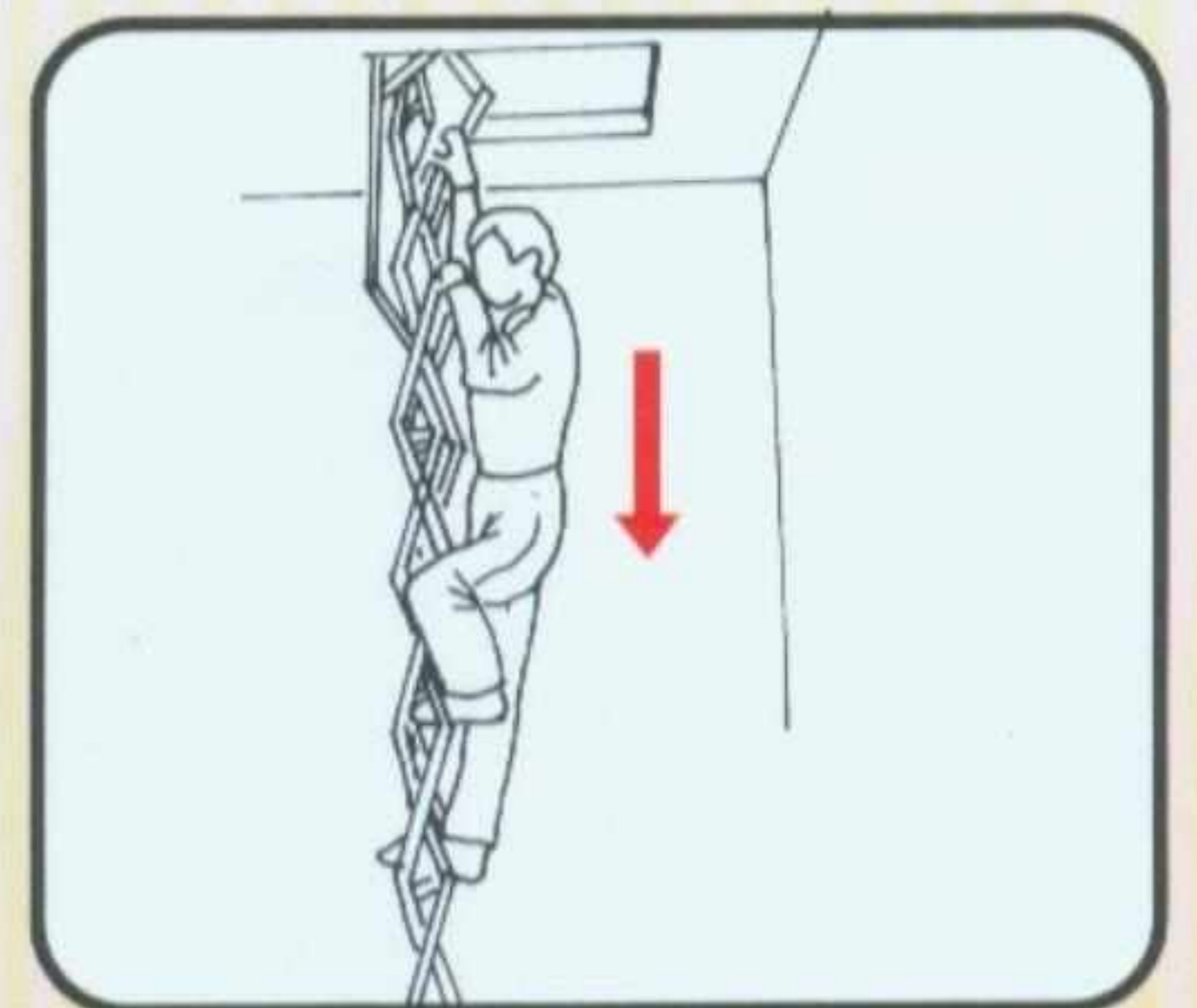
1. 打開上蓋. 使上蓋固定在90度



2. 按下(1)打開下蓋

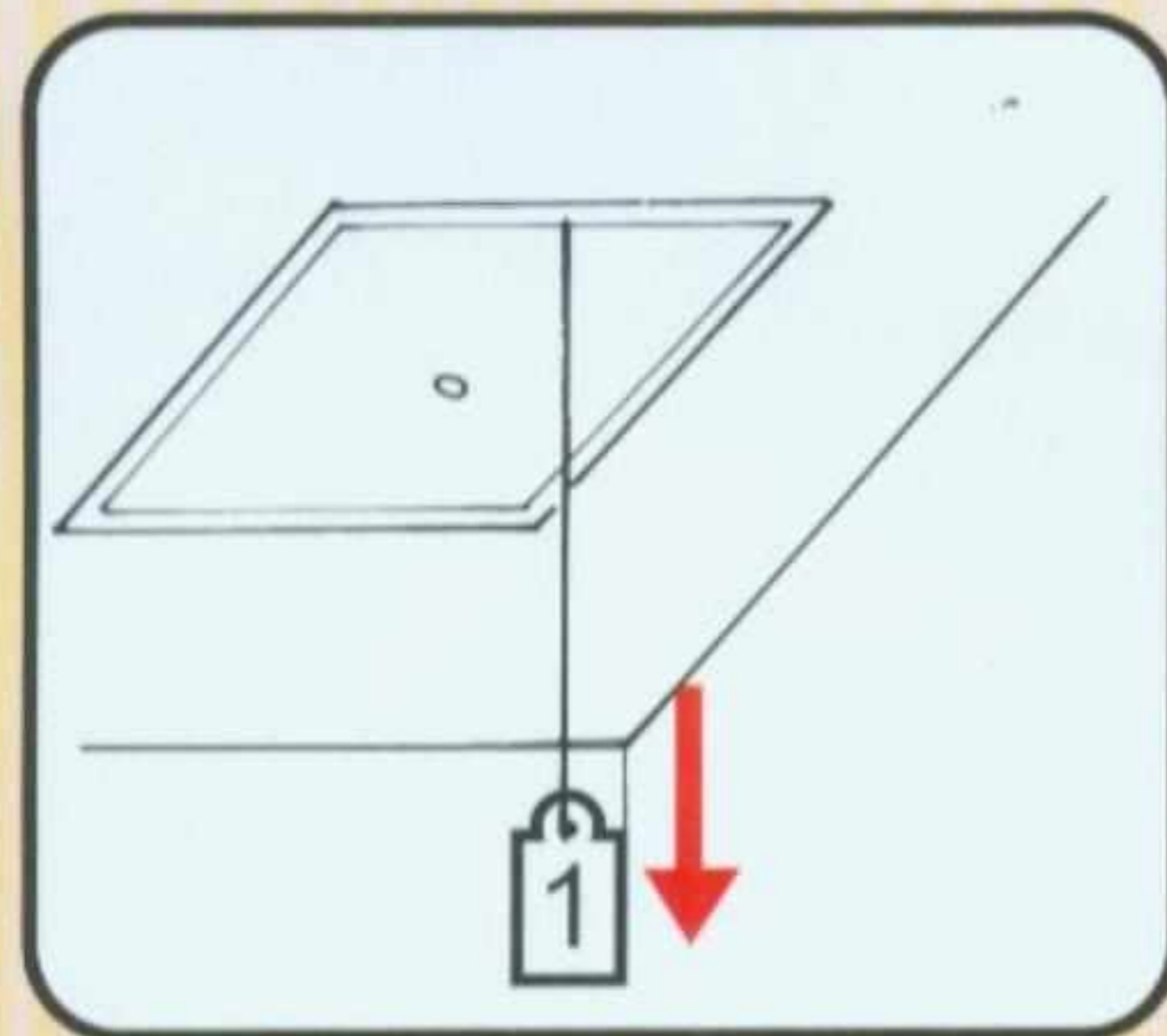


3. 請確認下方無人時按(2)使避難梯下降

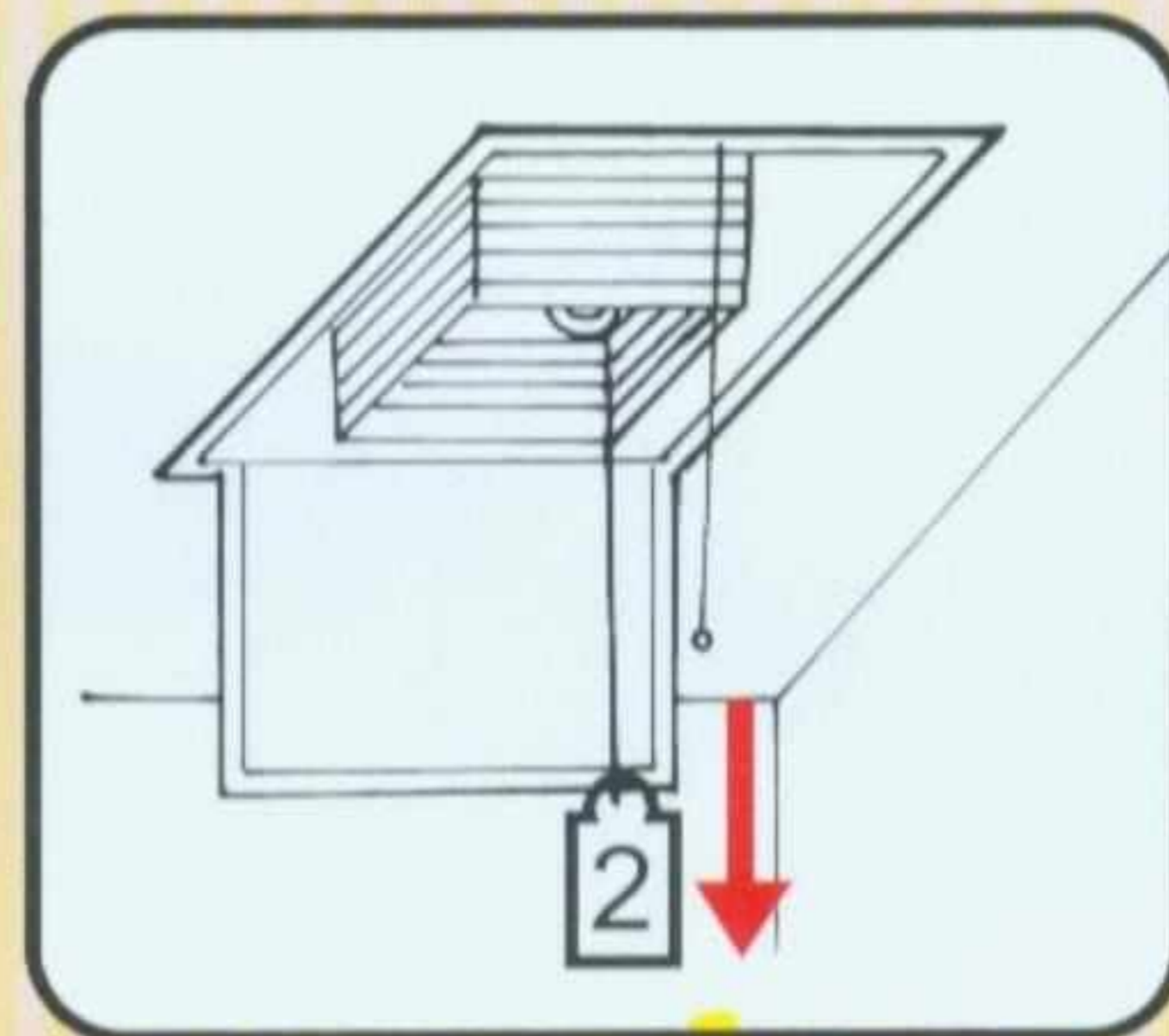


4. 注意腳步往下避難

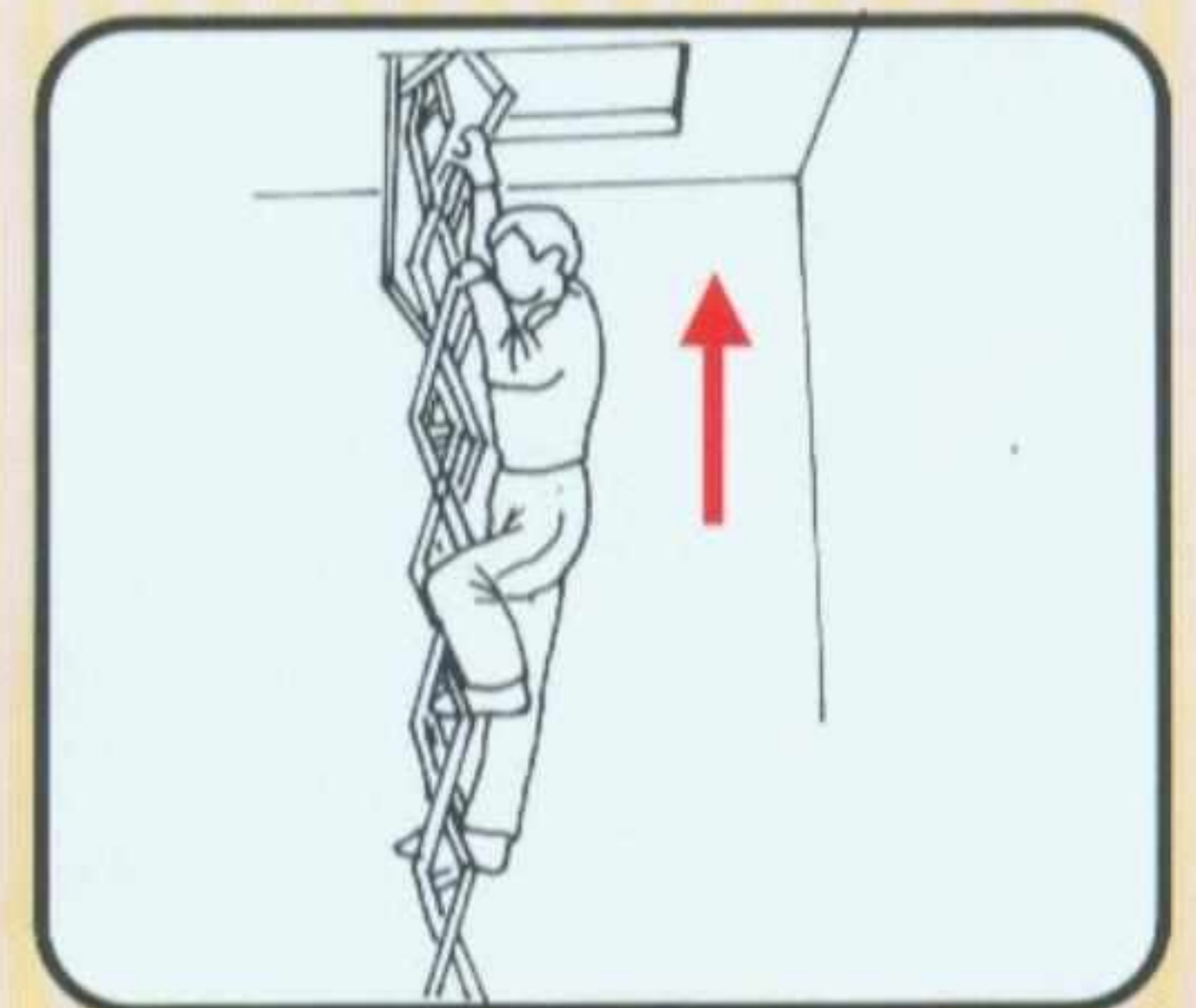
※由下方開啓



1. 把1號鍊子往下拉打開下蓋



2. 打開下蓋時(2)號鋼索落下請拉2號鋼索. 施放避難梯
✘施放時請注意頭部安全

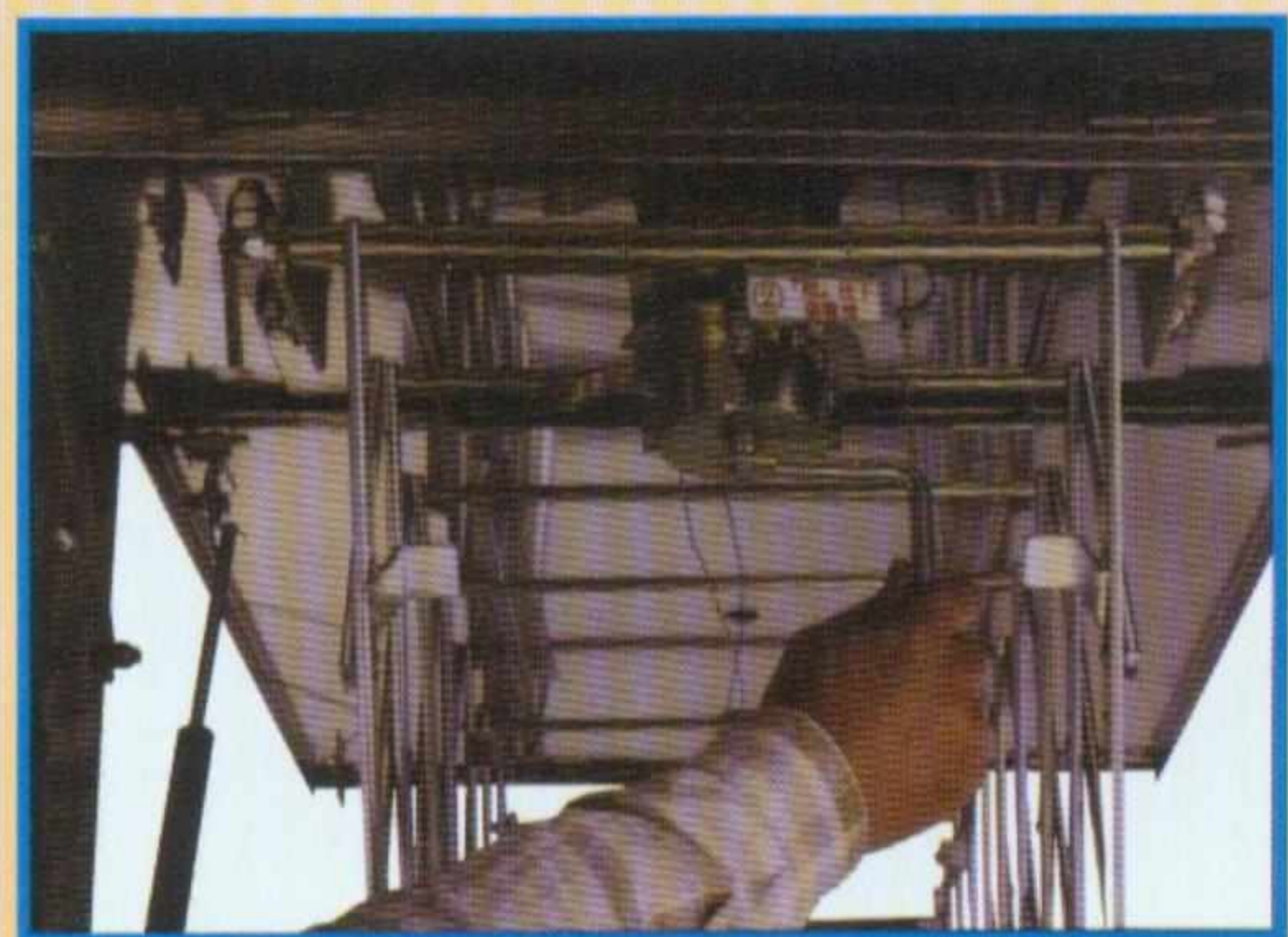


3. 使用避難梯往上爬推開上蓋逃生

回收方法



1. 按下梯身回收絞盤左側之開關, 使掛鈎回復與齒輪接合之狀態。



2. 取出梯身回收工具套入絞盤中之軸心, 以順時鐘之方向旋轉並將梯身完全收入箱體為止。

3. 將〔3〕號鋼索往上拉使底蓋回復定位後並鈎上, 再蓋上蓋即完成回收動作。

安裝實例

特立屋. 遠東愛買. 吉安. 家樂福等大賣場及國軍醫療中心苗栗停車場工程
台南市國宅. 國產大樓工程... 等工程均採用本產品. 其他眾多工程無法一一列出。

日本. 歐美. 使用最普遍之逃生器材

收納式避難梯-固定型

安裝地點之選擇

- ①設置地點之選擇，需注意能確保上下兩方向避難之順暢為原則，並且設置位置顯著。
- ②開口位置應面向寬度1公尺以上的通道或空地。

安裝方法:

(一)鋼筋水泥工程上裝置避難梯(如圖一)

a.打水泥:同時裝設之方法

- 1.在水泥模板上，離開防火對象物最少10公分的位置上(間隔太小時會成為上蓋開啓不良的原因)以外箱本體之固定爪焊接在鋼筋上做固定。(鋼筋不夠長時，加補強鋼再焊接)
- 2.配合水泥版面之厚度，在外箱本體之底部放置墊片調整能適應水泥版面之高度(最後的水泥粉刷面應調整到能確保外箱本體框之邊緣5~10mm程度)。
- 3.灌漿後施以防水水泥，並在外箱本體四周以填充劑填充。水泥粉刷面有水上一邊與水下的一邊，應在水上的一側按b之記述維持應有之間隔。(這種處理則為避免外箱蓋之鉸鍊部浸於水泥面發生打不開之情形)。

b.後裝法(如圖二)

- 1.開比外箱本體框稍大之貫通孔(鉸槍能伸出之程度)再灌漿，解開模版後以外箱側面之固定爪焊接在鋼筋上。(鋼筋不夠長時，加補強鋼再焊接)
- 2.在貫通孔與外箱本體之間隙灌防水水泥後再以填充劑填充外箱本體四周。以防水布做防水時，應從外箱本體之上框的側面放進內側，並將其拉高到本體之側面。水泥粉刷面應調整到能與外箱本體確保5~10mm程度。

(二)於鋼骨工程時裝設避難梯的方法(如圖三)

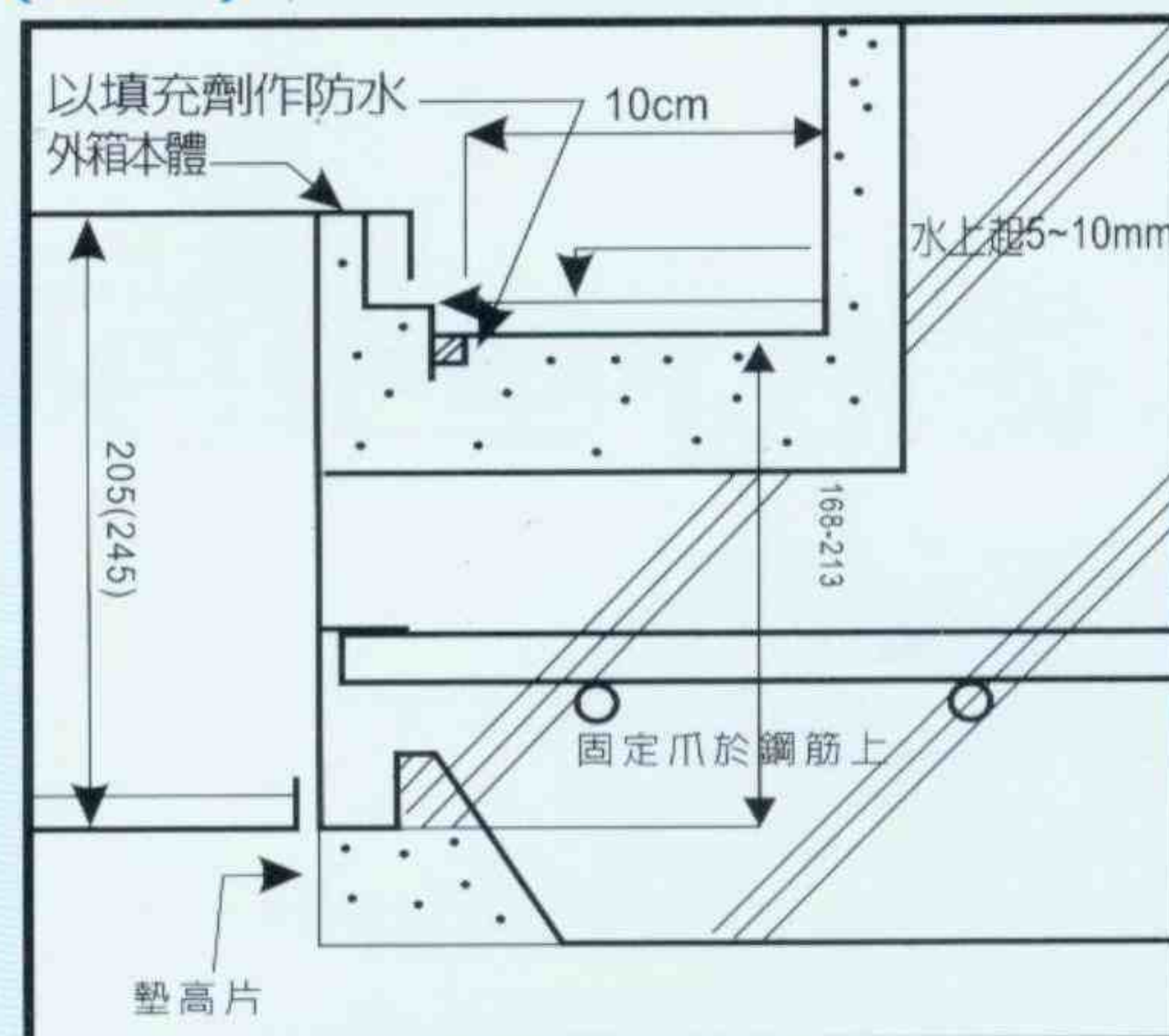
- a.在艙面上開一個比外箱本體下框稍大之開口。
- b.在外箱兩側的H型鋼樑上順著艙面板之開口加上H-100X50程度之小樑，再以L-75X75X6左右的角鋼配合開口，放在小樑上。
- c.將外箱本體焊接在上開鋼筋與艙面板上固定，灌漿後再施以防水水泥，並在本體四周以填充劑填充。水泥粉刷面應調整到能確保本體框之露出面5~10mm程度。

(三)外箱本體裝設好後:

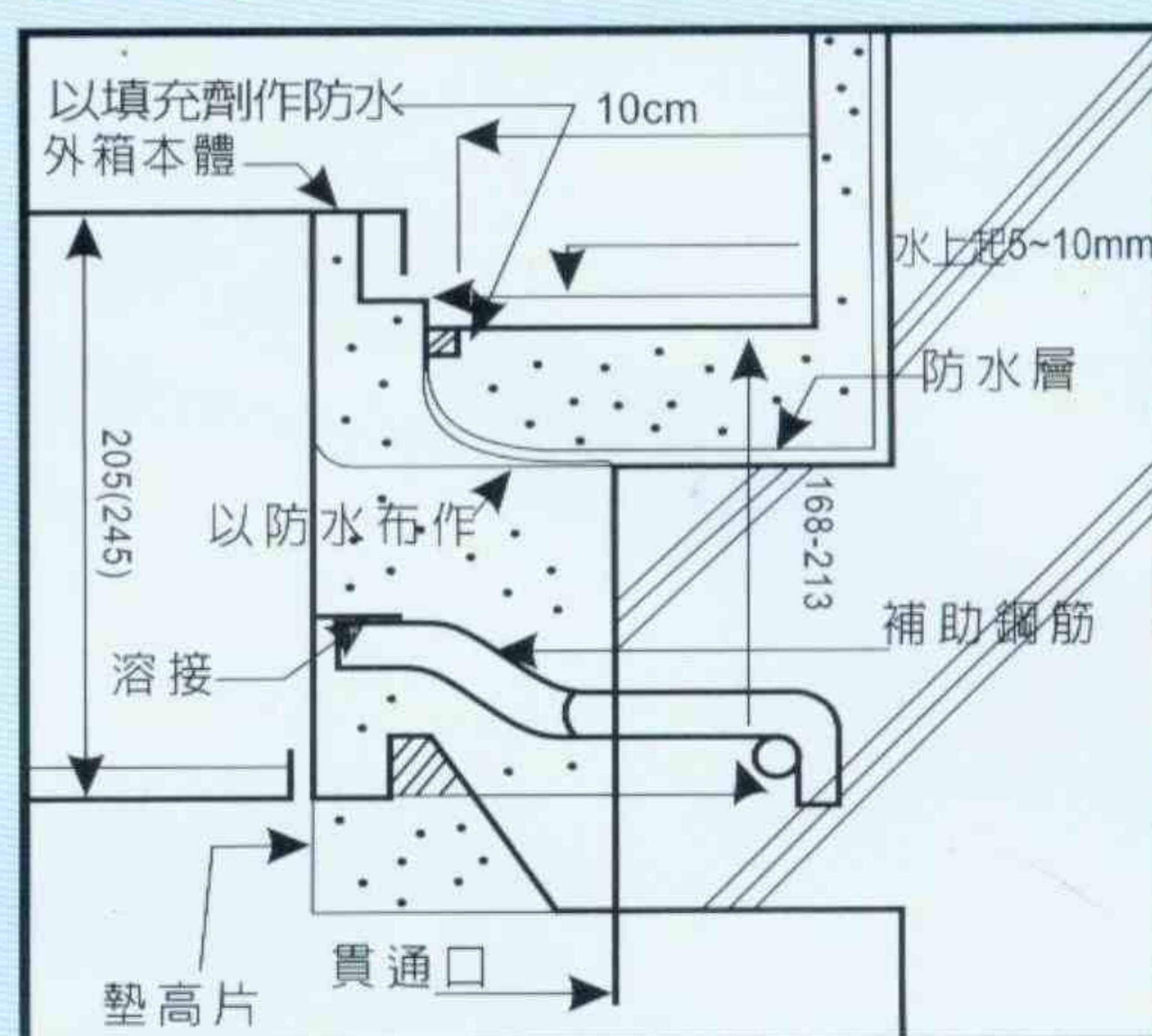
在上蓋及下蓋油漆(不鏽鋼製除外)待其十分乾燥後接上梯以螺絲固定即完成作業。

(四)同時施工時示意圖(如圖四)

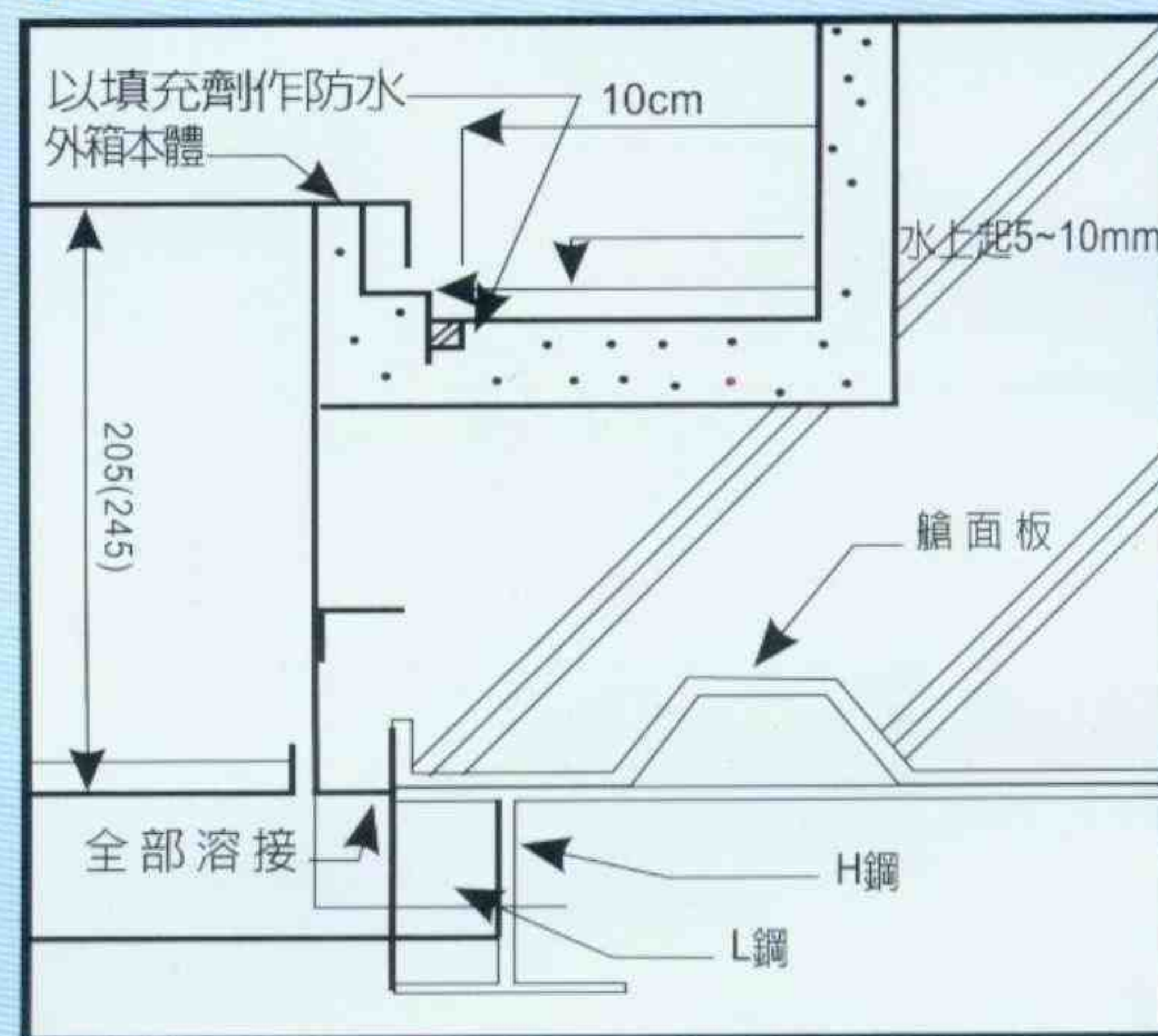
(圖一)



(圖二)



(圖三)



(圖四)

